

Sept Nouvelles Optimisations*

Couvre vos besoins de nettoyage en profondeur dans toute la maison



Aspiration puissante 150AW

Moteur d'inspiration et de qualité aéronautique

Cyclone autonettoyant à douze cônes plus économique

Double la durée de vie des pièces sans augmentation de la consommation



Détection intelligente des conditions de sol

Intègre la technologie de détection pour une aspiration auto-ajustable

Dreame T20

**A la pointe de l'innovation,
repousse les limites de la
performance**

**Nouvelle génération d'aspirateurs avec
une puissance exceptionnelle de
125 000 tours/minute***

L'aspirateur haute performance Dreame T20 inclut un système de détection intelligent qui élimine toute perte d'aspiration et renouvelle votre expérience de nettoyage



*Ce produit est équipé du dernier moteur à haute vitesse de 125 000 tours/minute, rapport de test : 0512-20A-01

*Ce produit est équipé d'une brosse à capteur intelligente pour la première fois, qui est optimisée et améliorée en termes de puissance d'aspiration, de système autonettoyant à 12 cônes, d'affichage d'écran, de mode de travail, d'autonomie et de performances de réduction du bruit ;

la puissance d'aspiration sous vide instantanée, mesurées par le laboratoire lorsque la batterie est complètement chargée et en mode fort, avec le vacuomètre à l'entrée d'aspiration de l'aspirateur dans un environnement fermé, à 25,000 Pa ; rapport de test : ZM-P2032-201215-01

*Ce produit est équipé du moteur SPACE 4.0 à vitesse extrême ; rapport de test : 0512-20A-01

*L'autonomie de ce produit est mesurée à température ambiante (25 °C) par le laboratoire à l'aide de la brosse 2 en 1 lorsque la batterie est complètement chargée sur différents modes dont le mode Éco présente l'autonomie la plus longue, jusqu'à 70 minutes ; rapport de test : ZM-P2032-200917-1

*Le filtre Hepa de qualité H12 de ce produit peut intercepter des minuscules particules aussi petites que 0,3 microns ; rapport de test : SHES201002033371

*Le dispositif de séparation des poussières et de l'air à 12 cônes utilisé dans ce produit a une efficacité de séparation de 99,5% et la charge de filtration est réduite de 63% ; rapport de test : ZM-P2032-200917-1

*Le taux d'élimination des acariens de ce produit est jusqu'à 99,9%, rapport de test : WJ20204269

* En raison des conditions d'éclairage, la couleur du produit réel serait légèrement différent de celle du produit d'image. Veuillez vous référer au produit réel

* La structure interne présentée ci-dessus peut varier en fonction du lot de production. Veuillez vous référer au produit réel

* Le système de gestion de l'alimentation réduira de manière appropriée la puissance de fonctionnement lorsque ce produit fonctionne en mode Ultra-puissant pendant longtemps.

* Le nom commercial de ce produit est T20 (ou Dreame T20), la désignation (le modèle) du produit est VTE1, et tous ces noms ci-dessus signifient le même produit.

Principales caractéristiques

Désignation : Aspirateur sans perte d'aspiration Dreame T20
sur la puissance d'aspiration Dreame T20

Modèle : VTE1

Tension nominale : 25,2 v

Puissance nominale : 450 W

Poids de l'appareil : 1,71 kg

Temps de charge : 4 heures

Autonomie : 70 minutes

Puissance : jusqu'à 150 AW

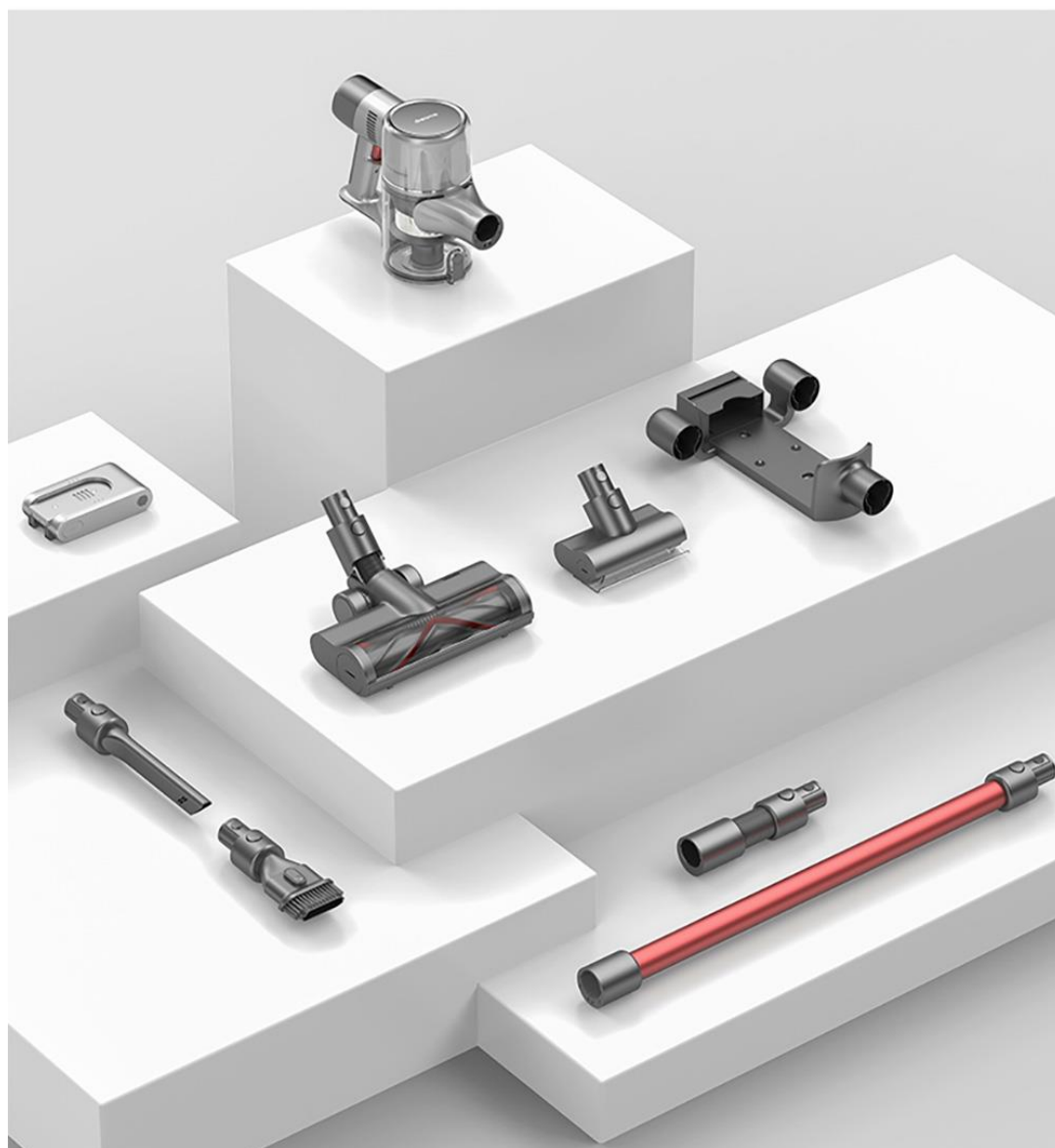
Degré de vide : jusqu'à 25 000 Pa

Système de filtration : cyclone autonettoyant à
12 cônes, filtration à 5 niveaux

Capacité du collecteur : 0,6 L



Packing list



Aspirateur

Long suceur

Brosse deux en un

Brosse intelligente pour tout type de sols

Brosse électrique à éliminer les acariens

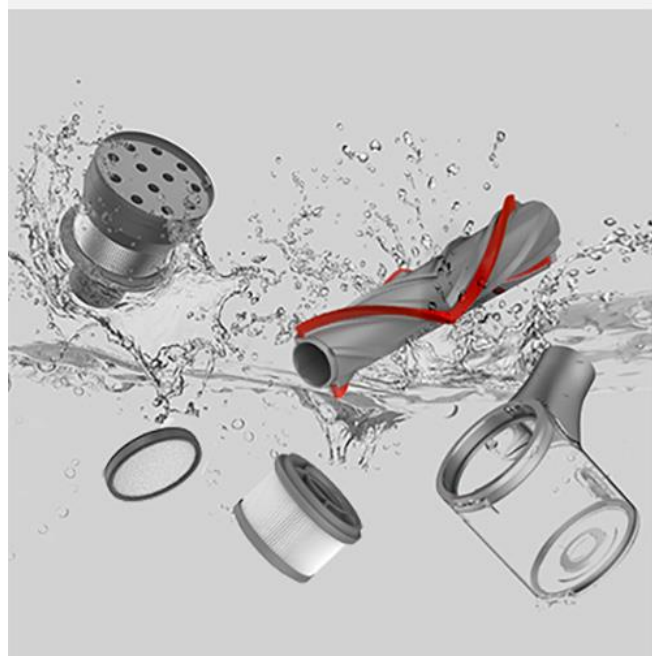
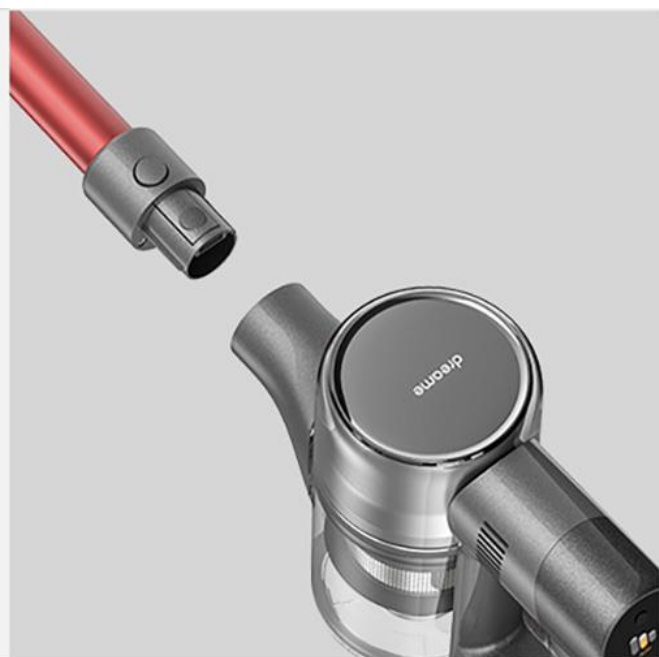
Support de chargement et de rangement deux en un

Rallonge de tuyau flexible

Tube métallique

Adaptateur pour l'alimentation

Facile à démonter et remonter
Conception à boucle pour un
changement de mode



Le bac à poussière amovible,
le filtre et la brosse sont
lavables à l'eau
Réutilisables et à faibles pertes

Plus de détails conçus pour vous

Se charge lors du rangement
Support mural deux en un



Sans toucher à la saleté
Enlève les poussières
avec un bouton

Nettoyage au coins

Dépoussiérage aux lieux en hauteur tels que portes, fenêtres et coins du mur, etc.



Nettoyage des tuyaux flexibles

Les zones peu pratiques telles que les fissures, les tiroirs, les armoires, etc.

Notre aspirateur est polyvalent chez vous



Nettoyage sur le sol

Balaie les poussières
incrustées au sol et aux
moquettes

Dépoussiérage à domicile

Dépoussiérage dans les
creux des ordinateurs et
des canapés



Nettoyage des acariens

Élimination des acariens
des canapés, de la literie et
des vêtements

Design ergonomique

Vous soulevez facilement notre aspirateur jusqu'à tous les coins de la maison



Chaîne complète aux 8 niveaux optimisant intelligemment la réduction du bruit



- Réduction du bruit par équilibre dynamique
Réduction du bruit de vibrations des lames
- Pourvu d'un moteur sans balais
Réduction du bruit de friction des lames
- Conception de moteur à la position supérieure
Réduction du bruit de résonance
- Coton composite de réduction de bruit GEDEBAO
Réduction du bruit à la sortie d'air
- Conception enveloppée de réduction du bruit
HEPA enveloppe le moteur pour bloquer le bruit
- Optimisation des conduits d'échappement
Réduction du bruit d'échappement
- Optimisation des conduits d'air
Réduction de la résistance au vent et du bruit
- Réduction du bruit de vibrations
Composants parfaitement ajustés

Appuyez une fois pour fonctionner en continu

Le mode de fonctionnement en continu vous permet de libérer vos doigts

Bouton de verrouillage

Allumer Mode de fonctionnement en continu

Lors du nettoyage intensif, relâchez la gâchette de contrôle et continuez à travailler

Eteindre Mode de fonctionnement en continu

Lors du nettoyage extensif, une fois vous relâchez la gâchette de contrôle, l'appareil s'arrête.



L'écran visuel LCD en couleur affiche en temps réel l'état de nettoyage

L'écran HD à panneau composite en couleur vous permet de contrôler facilement l'état de nettoyage et de vivre une expérience dans une ambiance détendue.



Autonomie disponible



Alerte de panne système



Rappel de remplacement de filtre



Mode de réglage de la puissance d'aspiration



Détection du filtre manquant



Un taux d'élimination des acariens de 99,9%*

Son expertise en élimination des acariens nettoie la literie en profondeur

Élimine rapidement les squames, le pollen, les acariens et les allergènes à la surface de la literie afin de protéger votre peau délicate. L'effet de nettoyage est évident lorsque vous l'utilisez.



Filtration à cinq niveaux pour éviter la pollution secondaire.

Une efficacité de filtration de 99,97%*

Filtre les micro-organismes et les particules microscopiques aussi petits que 0,3 microns⁸



Cyclone autonettoyant à 12 cônes

Durée de vie du filtre doublée*

Le système de séparation des poussières du cyclone à 12 cônes créé par l'équipe de recherche et développement aérodynamique Dreame peut réaliser une efficacité de séparation ultra-élevée de l'air et de la poussière de 99,5% uniquement par l'aérodynamique, réduisant considérablement la charge de filtration. Dans les mêmes conditions d'utilisation, la charge du filtre est réduite de 63%.



Nouveau Technologie anti-enroulement capillaire

Conception de grand diamètre

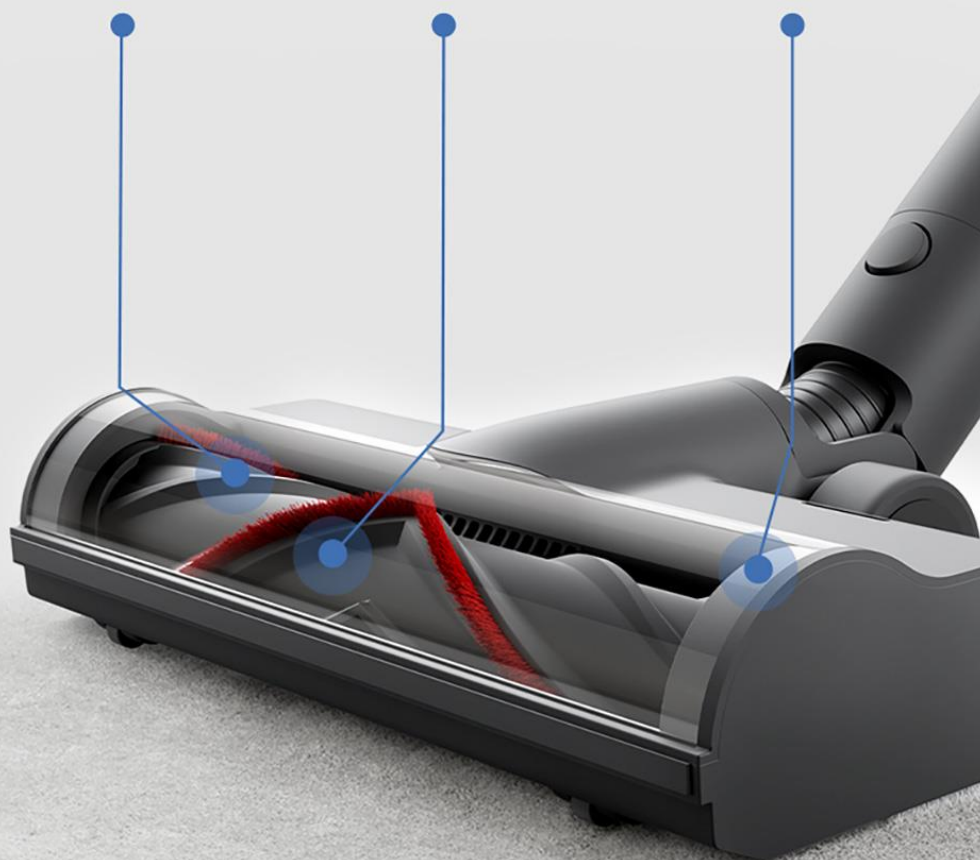
Empêche les
cheveux et poils
courts de se coincer

Conception de peigne en forme de V

Rassemble et aspire
efficacement les longs
cheveux

Pas de poils aux deux extrémités de la brosse

Conception en velours
aux deux extrémités
Empêche les cheveux
d'entrer dans le rouleau.

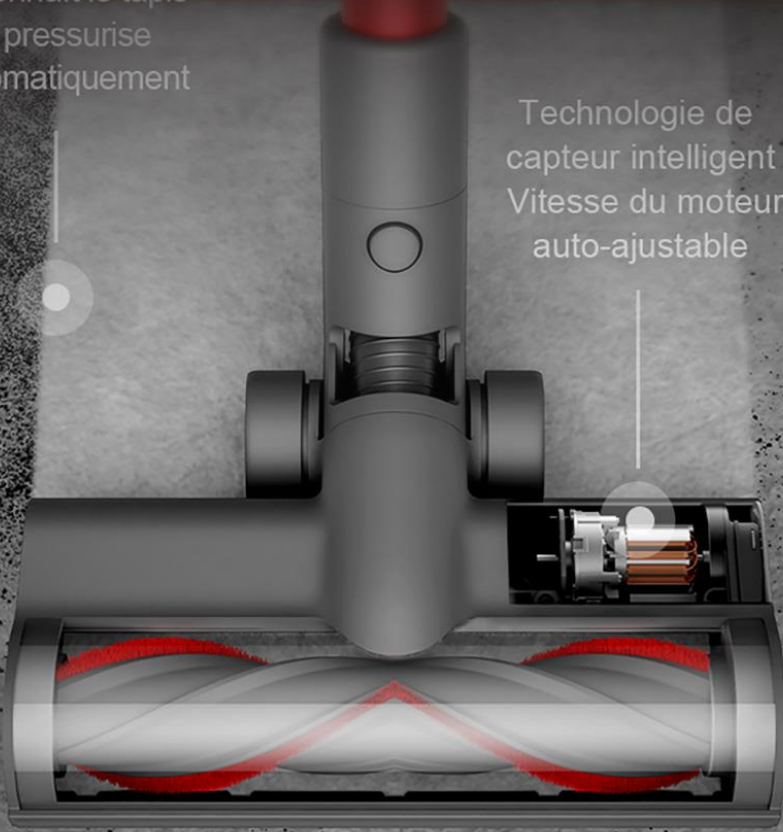


Identifie différents sols et ajuste automatiquement la puissance d'aspiration

Détecte en temps réel le sol, règle instantanément la vitesse du moteur en fonction des conditions de sols, et retire rapidement et en profondeur la saleté tenace

Reconnaît le tapis et pressurise automatiquement

Technologie de capteur intelligent
Vitesse du moteur auto-ajustable



Batterie supplémentaire

Grâce à elle, l'appareil peut satisfaire différents types de maisons.

Des batteries de rechange peuvent être préparées en fonction de la superficie de la maison pour prolonger l'autonomie.



*La batterie de rechange doit être achetée séparément



* L'autonomie ci-dessus peut être atteinte sans la brosse intelligente

Autonomie jusqu'à 70 minutes*

La recharge en une seule fois permet de
nettoyer une grande maison



70 minutes
Puissance d'aspiration
standard



30 minutes
Dépoussiérage de
la saleté tenace



8 minutes
Fonctionnement à
pleine puissance

Nouvelle conception inspirée de la mécanique des fluides

Augmente l'efficacité du nettoyage sans compromettre la puissance d'aspiration

Résistance à l'air en arrière

Dreame place le filtre Hepa derrière le moteur pour la première fois, de sorte que le flux d'air ne soit plus bloqué par celui-ci.

Conduit d'air mécanique des fluides plus court

Le moteur est placé devant le système de filtration pour raccourcir le flux d'air et réduire efficacement la perte de la puissance d'aspiration avec un conduit d'air sans obstacle.

Technologie de refroidissement à air de la batterie Smart Cool

La conception d'échappement unique permet au flux d'air de passer à travers la batterie pour se refroidir en assurant une excellente performance de décharge.





Une maîtrise unique d'une technologie fondamentale

125 000 tours/minut Technologie aéronautique
« Moteur pilote »

L'aspirateur sans perte d'aspiration Dreame T20, conçu par une équipe de techniciens aéronautiques, est équipé du moteur à grande vitesse Dreame SPACE 4.0*, capable d'une vitesse de 125 000 tours/minute et d'une puissance d'aspiration de 25 000 Pa*, qui enlèvent la saleté tenace et améliorent la qualité du nettoyage.

Nos produits s'inspirent de technologies aéronautiques

Adaptés a tous types d'environnement



Autonomie extra longue jusqu'à 70 minutes

Batterie amovible assurant
une longue autonomie

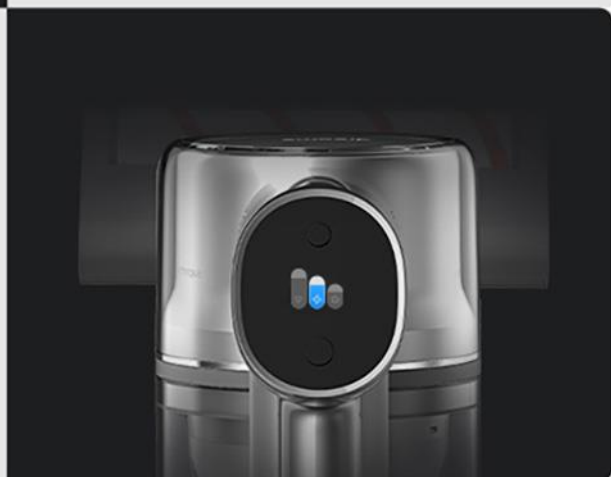


Changement de mode d'une pression du doigt

Auto-verrouillage électronique
permettant de libérer vos doigts

Écran HD en couleur

Affiche en temps réel l'état de
fonctionnement



Huit solutions de réduction du bruit

Silencieux et efficace à la fois